

## Universaler Zweipoliger Hall-Effekt Sensor CY9802A

### Anwendungen

- DC bürstenlose Motoren
- CD-/CD-ROM-/VCD-/DVD- Laufwerke
- Beschichtungsdetektor
- Geschwindigkeitsmessung
- Hausanwendungen
- Haussicherheit etc.

### Eigenschaften

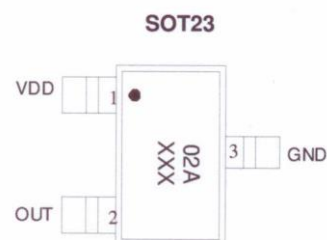
- Betriebsspannung von 2.5V bis 18V
- eingebaute dynamische Offset-Kompensation
- geringe Größe
- Hohe Ausgewogenheit und niedrige Thermaldrift der magnetischen Detektion
- Ausgang mit Pull-up Widerstand

### Bestellinformationen

- CYD9802A-S/PKD:SOT23

### Gehäusotyp

P/N: CYD9802A-S



1: VDD/Versorgungsspannung  
2: OUT/Ausgang  
3: GND/Ground

### Absolute Grenzwerte ( $T_A=25^\circ\text{C}$ )

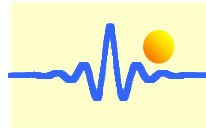
Parameter	Symbol	Bedingungen	Wertung	Einheit
Maximale Versorgungsspannung	$V_{DDMAX}$		18	V
Erlaubte Leistungsabgabe	$P_D$	SOT-23	300	mW
Betriebstemperatur	$T_A$		-40~+125	$^\circ\text{C}$
Lagerungstemperatur	$T_S$		-50~+150	$^\circ\text{C}$
Maximale Ausgangsstrom	$I_{OMAX}$		25	mA

### Elektrische Eigenschaften ( $T_A=25^\circ\text{C}$ , $V_{DD}=12\text{VDC}$ )

Eigenschaften	Symbol	Testbedingungen	Min.	Typ.	Max.	Einheit
Versorgungsspannung	$V_{DD}$		2.5		18	V
Abfallspannung am Ausgang	$V_{DS(ON)}$	@ $I_{OUT} = 15\text{mA}$		0.3	0.5	V
Durchbruchspannung am Ausgang	$V_{BV}$		18			V
Versorgungsstrom	$I_{DD}$	Ausgang offen		6	8	mA
Interner Pull-Up Widerstand	$R_L$		6		14	k $\Omega$

### Magnetische Eigenschaften ( $T_A=25^\circ\text{C}$ , $V_{DD}=12\text{VDC}$ )

Eigenschaften	Symbol	Testbedingungen	Min.	Typ.	Max.	Einheit
Arbeitspunkt	$B_{OP}$		-	15	35	G
Freigabepunkt	$B_{RP}$		-35	-15	-	G
Hysteresis	$B_{HYS}$		20	30	60	G



## Allgemeine Spezifikationen

Der CYD9802A wurde für magnetisches Betätigen entwickelt und verwendet dabei ein zweipoliges Magnetfeld. Die integrierte dynamische Offset-Kompensation der Vorverstärkerstufe ist in der Lage Magnetfeld präzise, optimal und symmetrisch zu detektieren. Dieser Hall-Effekt IC ist geeignet für Anwendungen in DC bürstenlosen Lüftern. Der Versorgungsspannungsbereich liegt zwischen 2.5 und 18V, der maximale Ausgangsstrom liegt bei 25mA.

Dieser Hall-Effekt-Schalter IC integriert den Sensor, einen Vorverstärker mit dynamischer Offsetkompensation und einen Hysterese Komparator in einem einzelnen Chip. In Abbildung 1 ist das Blockdiagramm zum Aufbau dargestellt.

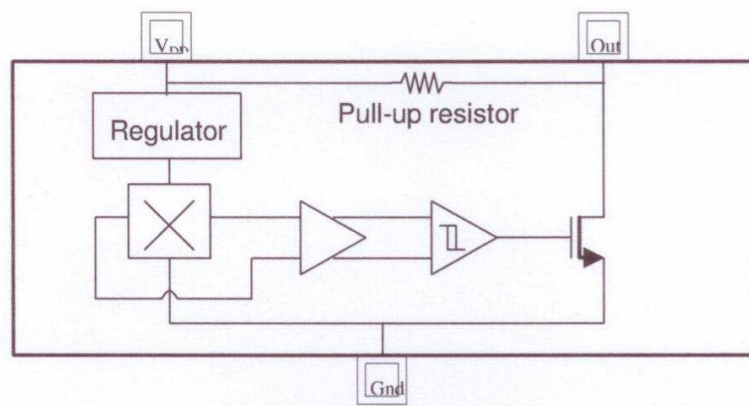
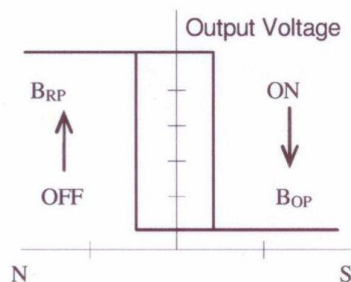
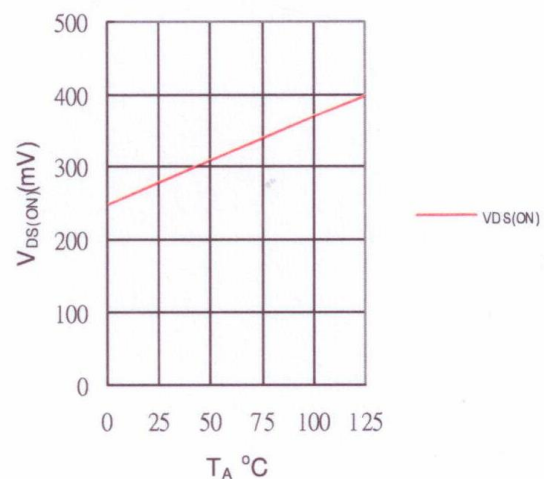


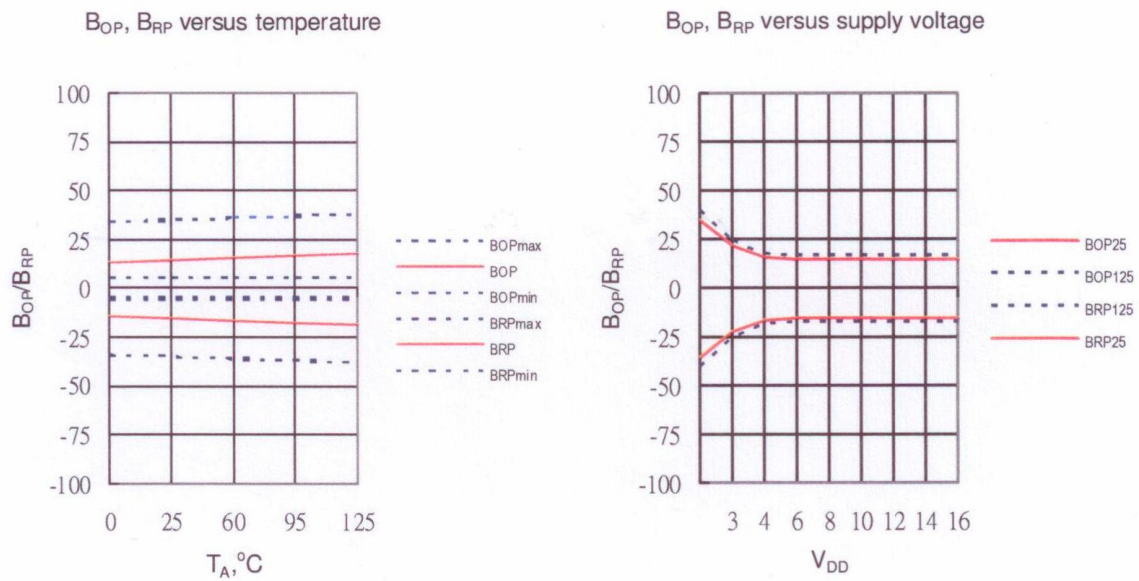
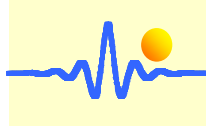
Abb. 1 Funktionelles Blockdiagramm

Magnetic Flux Density in Gauss

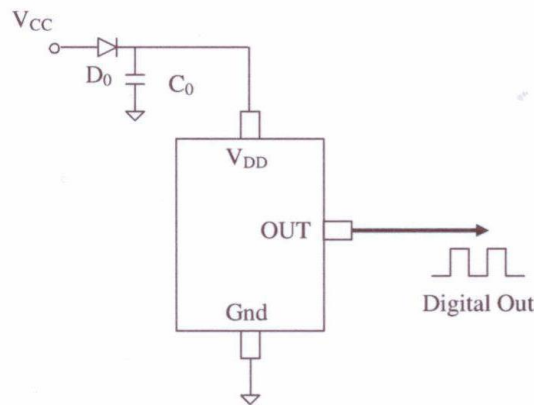


Output sink voltage versus temperature



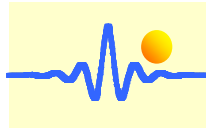


### Anwendungsschaltung:

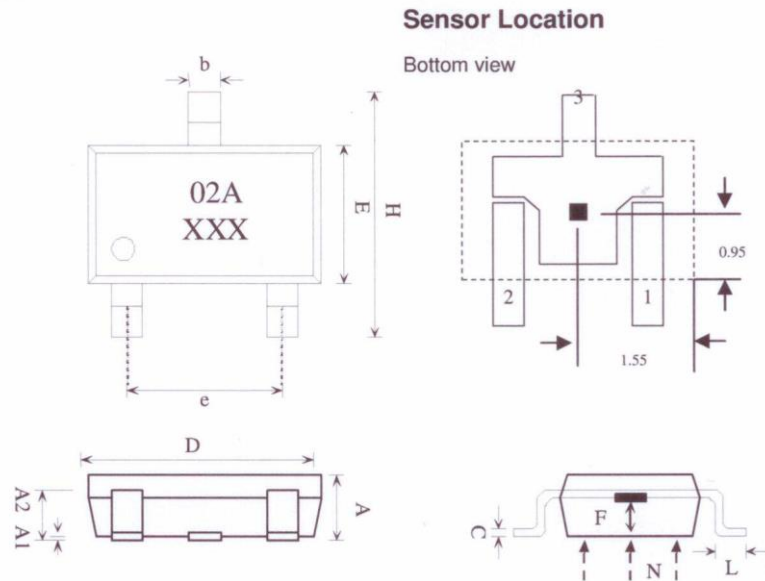


#### Hinweis:

D0: allgemeine Diode  
C0: Entkopplungs-Kondensator 1µF (empfohlen)



## Package Outline



SYMBOLS	DIMENSIONS IN MILLIMETERS(mm)		
	MIN	NOM	MAX
A	1.00	1.10	1.30
A1	0.00	-	0.10
A2	0.70	0.80	0.90
b	0.35	0.40	0.50
C	0.10	0.15	0.25
D	2.70	2.90	3.10
E	1.40	1.80	2.00
F	0.35	0.50	0.65
H	2.60	2.8	3.00
e	1.7	1.9	2.1
L	0.20	-	-