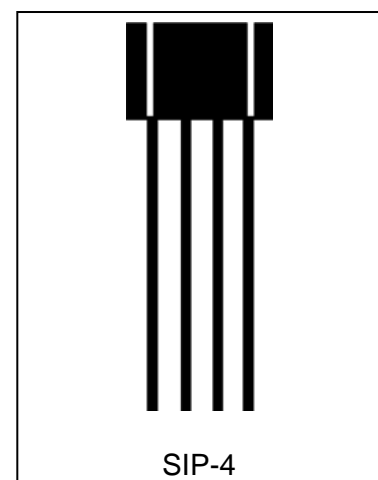


## 带互补输出的自调节霍尔齿轮测速传感器芯片 CYGTS9802

CYGTS9802 是一个带片上 12 位 D/A（数 / 模）转换器和用作数字采样和保持电路的逻辑电路的复杂芯片。一个单独的 6 位 D/A 转换器提供固定磁滞。该传感器没有斩波延迟。它采用一块没有旋转校准问题的单一霍尔元件。偏移磁铁的磁感应强度可从 1000 到 4000 高斯设置。一旦信号被采样，逻辑电路即会识别出磁通量密度的增减。在磁通量达到顶峰并随磁滞等量下降之后，输出将开启（BOP）。同样，在磁通量达到最小值并随磁滞等量增长之后，输出将关闭（BRP）。此传感器提供互补输出(OUT 和 OUTB)。在磁通量达到顶峰并随磁滞等量下降之后，OUTB 将关闭。同样，在磁通量达到最小值并随磁滞等量增长之后，OUTB 将开启。

### 特性

- 高灵敏度
- 互补输出信号
- 零速检测
- 短路保护
- 对定向不敏感
- 电压工作范围广
- 磁范围自动调节
- 片上12位D/A转换器
- 高速运转
- 无斩波延迟应用
- 符合RoHS标准



### 应用

汽车及重型车辆:

- 凸轮轴和曲轴转速和位置测定
- 传输速度测量
- 转速表
- 防滑/牵引力控制

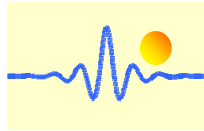
工业领域:

- 链轮速度测量
- 链条输送机速度/距离测量
- 停运探测器
- 高速低成本接近开关
- 转速表, 计数器

### 磁性参数

直流工作参数  $T_A = -40^{\circ}\text{C}$  到  $150^{\circ}\text{C}$ ,  $V_{DD} = 4.0\text{V}$  到  $24\text{V}$  (除非另有说明)

参数	符号	测试条件	最小值	典型值	最大值	单位
反向偏置范围	$B_{BIAS}$	工作	-30	--	4000	Gs
线性区域		$V_{DD}=12\text{V}$	500	--	5000	Gs
磁滞	$B_{hys}$		10	--	80	Gs



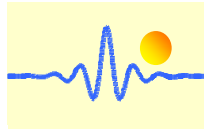
## 电气规格

直流工作参数  $T_A = -40^{\circ}\text{C}$  到  $150^{\circ}\text{C}$ ,  $V_{DD} = 4.0\text{V}$  到  $24\text{V}$  (除非另有说明)

参数	符号	测试条件	最小值	典型值	最大值	单位
供电电压	$V_{DD}$	工作	4.0	12	24	V
供电电流	$I_{DD}$	$V_{DD}=12\text{V}$	1.5	3.0	4.5	mA
通电状态	POS(OUT)	$V_{DD}>V_{DD(\text{min})}$	H	H	H	
	POS(OUTB)		L	L	L	
供电电流	$I_{DD}$	$V_{DD}=4.0\text{V}$ 到 $30\text{V}$	1.0	--	6.0	mA
漏电流	$I_{LEAK}$	$V_{out}=4.0\text{V}$ 到 $30\text{V}$	--	--	10	$\mu\text{A}$
输出电流	$I_{OUT}$	工作	--	--	25	mA
输出饱和电压	$V_{SAT}$	$V_{DD}=12\text{V}$ , $I_{OUT}=25\text{mA}$	--	--	600	mV
输出电流极限	$I_{Limit}$	$V_{DD}=12\text{V}$	50	100	150	mA
短路关机	$T_{FAULT}$	出错	10		20	$\mu\text{S}$
时钟频率	$F_{CLK}$	工作	400	500	600	KHz
输出上升时间	$T_r$	$V_{DD}=12\text{V}$ , $R_1=1.0\text{K}$ , $C_{load}=10\text{pF}$	--	--	400	nS
输出下降时间	$T_f$	$V_{DD}=12\text{V}$ , $R_1=1.0\text{K}$ , $C_{load}=10\text{pF}$	--	--	400	nS
频率带宽	BW	工作	--	--	15	KHz
热敏电阻	RTH	工作	--	--	200	$^{\circ}\text{C}/\text{Watt}$

## 绝对最大额定值

参数	极限值	
	最小值	最大值
供电电压 (工作), $V_{DD}$	-0.3V	30V
输出电压, VQ	-0.3V	30V
供电电流 (出错), $I_{DD}$	--	50mA
输出电流 (出错), $I_{OUT}$	--	30mA
输出电流 (出错), $I_{fault}$	--	200mA
结点温度, $T_J$ (5000h)	--	150 $^{\circ}\text{C}$
结点温度, $T_J$ (2000h)	--	160 $^{\circ}\text{C}$
结点温度, $T_J$ (1000h)	--	170 $^{\circ}\text{C}$
结点温度, $T_J$ (100h)	--	180 $^{\circ}\text{C}$
工作温度范围, $T_A$	-40 $^{\circ}\text{C}$	150 $^{\circ}\text{C}$
存储温度范围, $T_s$	-65 $^{\circ}\text{C}$	150 $^{\circ}\text{C}$

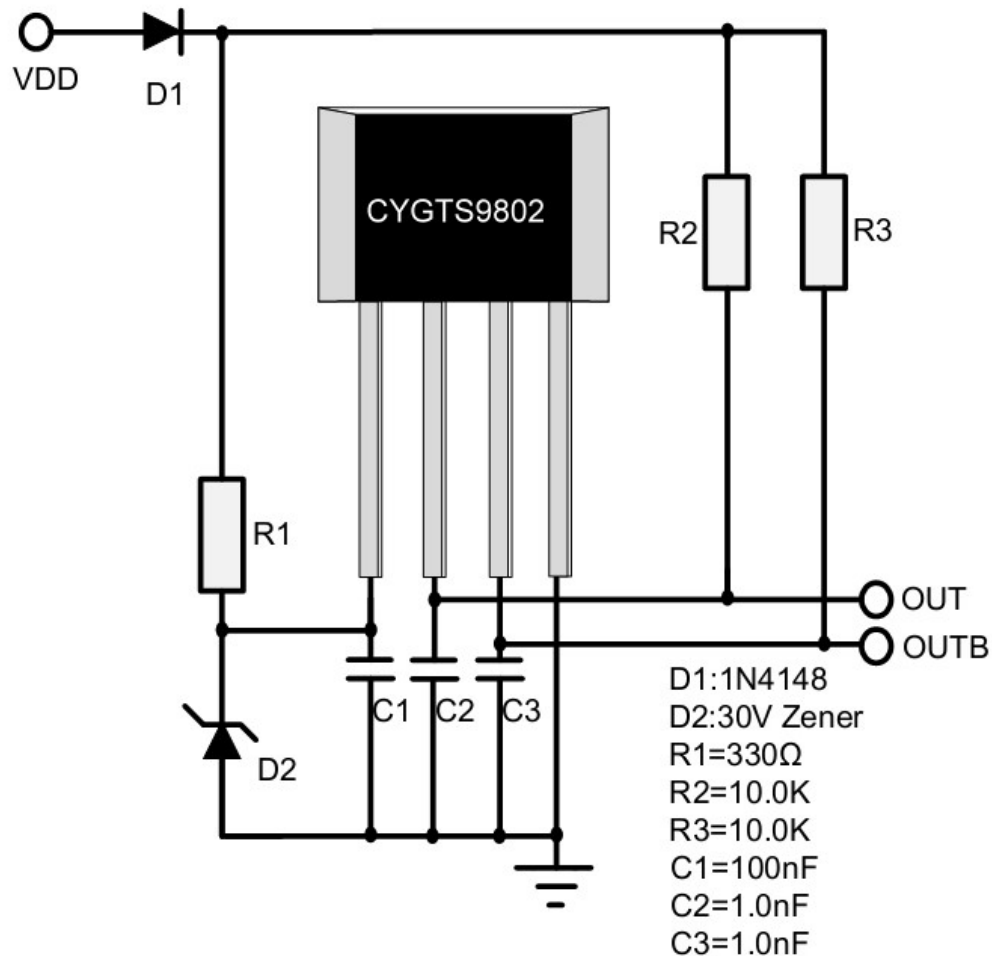


## 静电防护

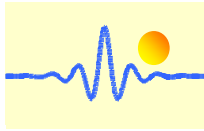
人体模型试验 (HBM)

参数	符号	最大值	单位	附注
ESD	$V_{ESD}$	8	kV	根据 EIA/JESD22-A114-B HBM 标准

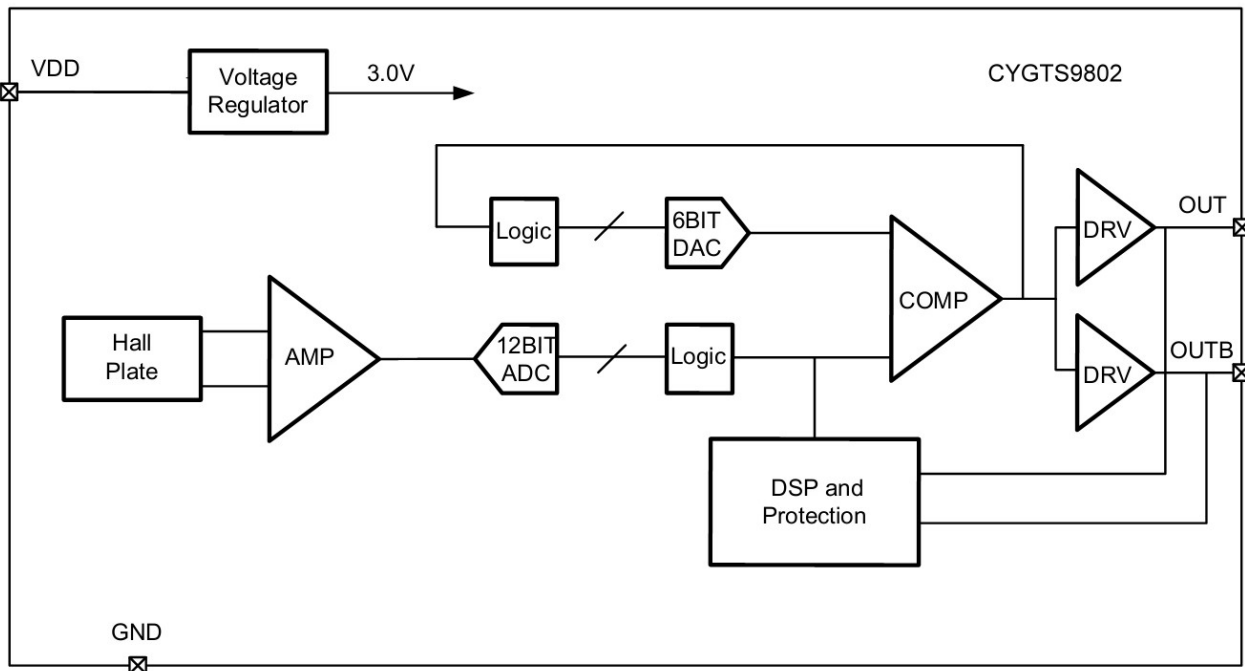
## 应用电路和引脚排列图



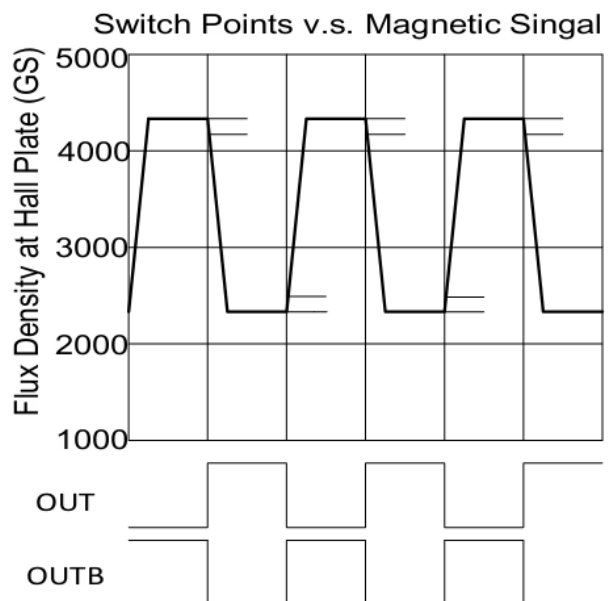
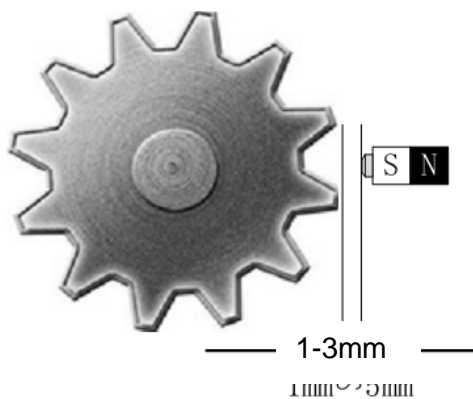
管脚	名称	功能
1	VDD	将供电电源接入芯片
2	OUT	信号输出
3	OUTB	互补信号输出
4	GND	接地端子



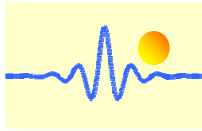
## 框图



## 齿轮测速传感



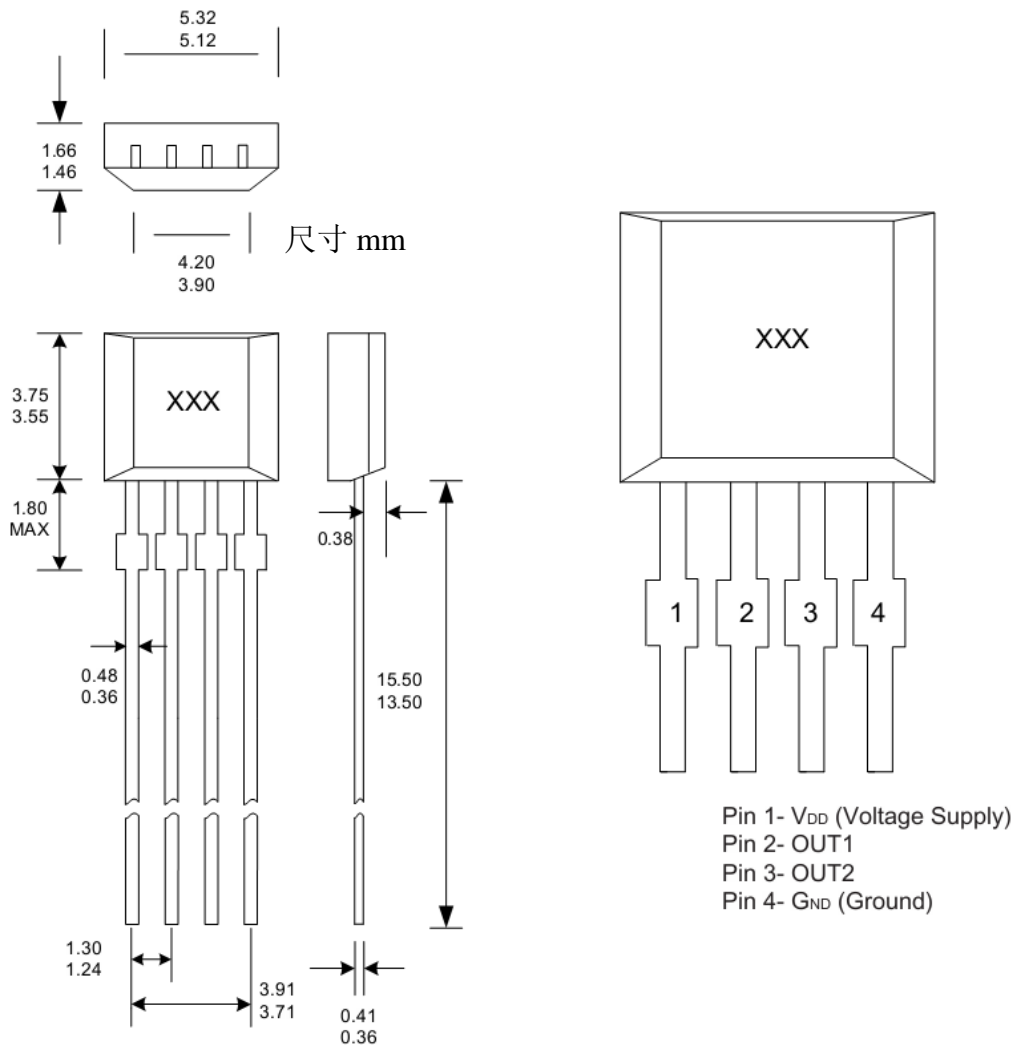
在铁磁齿轮的应用中，芯片必须施加南极偏置永磁体（最大4000高斯）。装配传感器系统时，建议选择一个磁通量在1000高斯到4000高斯之间的磁铁作为反偏磁通量。通常磁体的南极面向芯片无商标的一侧。磁体应用粘合剂或合适的环氧树脂粘到芯片的背面（无商标一侧）。传感器CYGTS9802在较宽的反偏磁通量范围内都能实行“自动调节”，从而省去了在应用中人工调节的必要。在芯片接通电源时，即使有磁场存在，输出都重置为高能状态。只有当检测到第一个最小磁场值后，输出才会发生改变。复位状态不持有有关磁场的任何信息。如果芯片供电缓慢升高，复位状态不稳定，那输出可能就不能设为高能电平状态。最大空气间隙取决于：



- 磁场强度(所用磁铁, 预感应)和
- 所使用的齿轮 (尺寸, 材料等)

强烈推荐在设备的电源和接地之间接入一个电容范围在 10nF 到 1 $\mu$ F 的外置陶瓷旁路电容器, 以减少外部噪音。串联电阻与旁路电容器组合, 产生了 EMC (电磁兼容) 脉冲滤波器。应选择能限制通过输出晶体管电流的上拉电阻, 使其不超过该装置的最大连续输出电流。

### 物理特性



### 注意事项:

1. 确切的机身和引线配置已有限地在展示在供应商的产品选项中。
2. 在不指定公差的情况下, 尺寸是标称的。