

## 通用霍尔效应双极锁存开关 CYD9802A

### 应用

- 直流无刷电机
- VCD/DVD 载入, CD/DVD-Rom
- 盖子探测器
- 转速测量
- 家庭应用
- 居家安全等.

### 特点

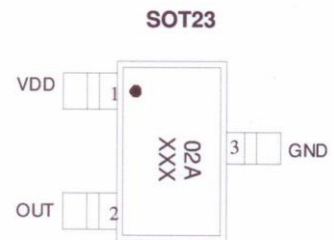
- 2.5V 至 18V 工作电压
- 内置动态偏移抑制
- 小尺寸
- 磁感应高平衡和低温漂移磁感应
- 上拉电阻输出

### 订购信息

- CYD9802A-S/PKD:SOT23

### 封装类型

P/N: CYD9802A-S



1. VDD: DC 工作电源
2. OUT: 输出管脚
3. GND: DC 接地

### 性能参数

#### 绝对最大额定值( $T_A=25^\circ\text{C}$ )

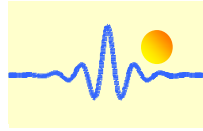
参数	符号	条件	数值	单位
最大供电电压	$V_{DDMAX}$		18	V
允许功耗	$P_D$	SOT-23	300	mW
工作温度	$T_A$		-40~+125	$^\circ\text{C}$
贮存温度	$T_S$		-50~+150	$^\circ\text{C}$
最大输出电流	$I_{OMAX}$		25	mA

#### 电参数 ( $T_A=25^\circ\text{C}$ , $V_{DD}=12\text{VDC}$ )

参数	符号	测试条件	最小值	典型值	最大值	单位
供电电压	$V_{DD}$		2.5		18	V
输出饱和电压	$V_{DS(ON)}$	@ $I_{OUT} = 15\text{mA}$		0.3	0.5	V
输出击穿电压	$V_{BV}$		18			V
供电电流	$I_{DD}$	输出开启		6	8	mA
内部上拉电阻	$R_L$		6		14	k $\Omega$

#### 磁参数( $T_A=25^\circ\text{C}$ , $V_{DD}=12\text{VDC}$ )

特性参数	符号	测试条件	最小值	典型值	最大值	单位
工作点	$B_{OP}$		-	15	35	G
释放点	$B_{RP}$		-35	-15	-	G
磁滞	$B_{HYS}$		20	30	60	G



## 通用规格

CYD9802A 采用双极磁场用于磁驱动，前置放大级的内置动态偏移抑制得到最佳的对称磁感应，这款霍尔效应芯片适用于直流无刷风扇，供电电压范围从 2.5V 至 18V，最大输出电流是 25mA。这款霍尔开关 IC 传感器、具有动态偏移抑制的前置放大器、滞后比较器集成在一个芯片上，其结构框图如图 1 所示。

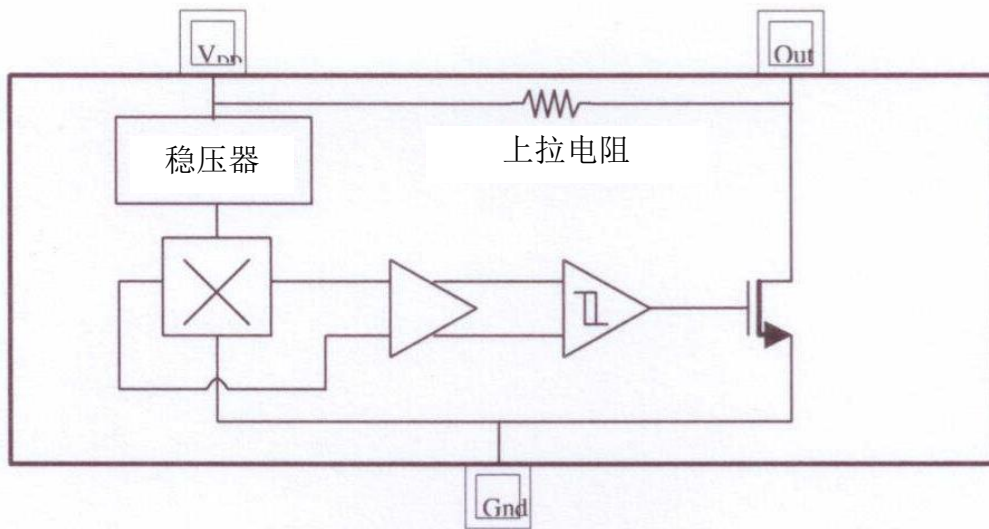
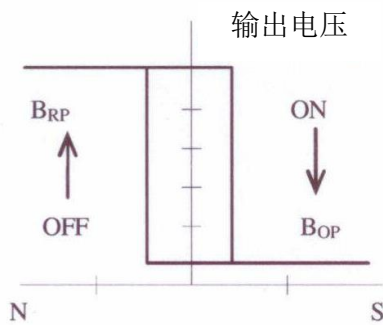
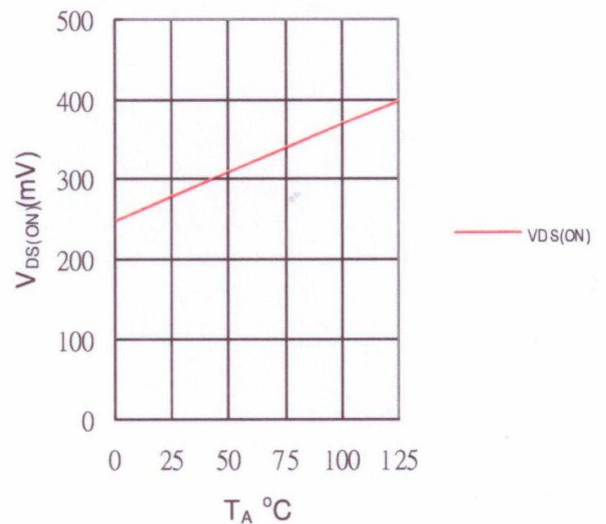


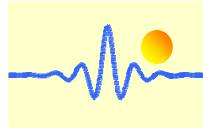
图 1 功能框图

磁通密度 (高斯)

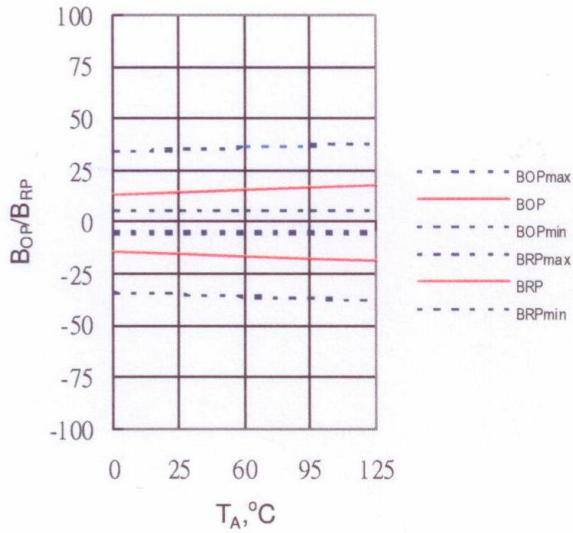


输出电压与温度关系

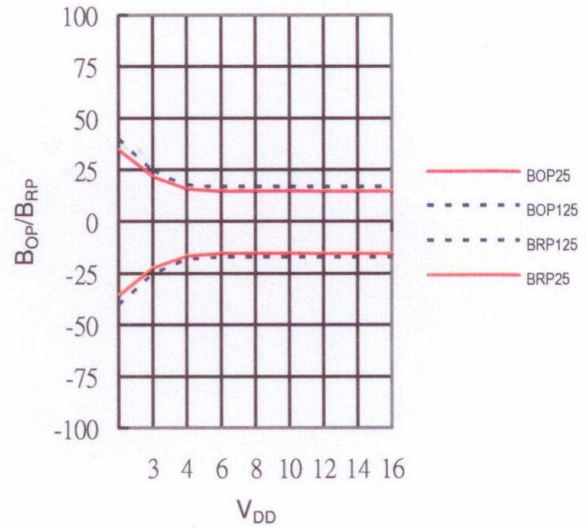




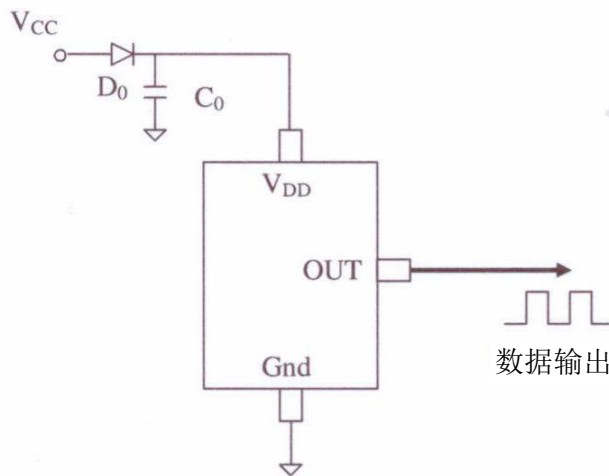
$B_{OP}$  和  $B_{RP}$  与温度关系



$B_{OP}$  和  $B_{RP}$  与供电电压关系

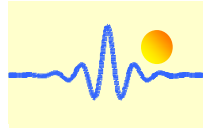


## 应用电路



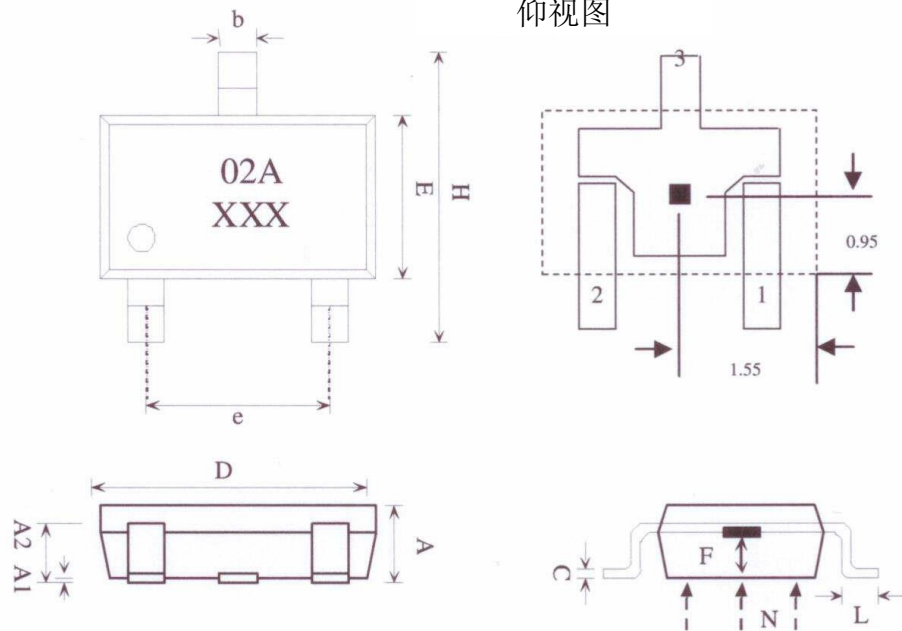
注意:

- D0: 普通二极管
- C0: 去耦电容 1 $\mu$ F (推荐)



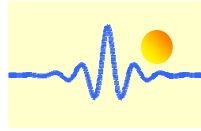
## 封装信息

### 传感器位置



符号	尺寸 (毫米 mm)		
	最小	标称	最大
A	1.00	1.10	1.30
A1	0.00	-	0.10
A2	0.70	0.80	0.90
b	0.35	0.40	0.50
C	0.10	0.15	0.25
D	2.70	2.90	3.10
E	1.40	1.60	1.80
F	0.55	0.60	0.65
H	2.60	2.80	3.00
e	1.70	1.90	2.10
L	0.20	-	-

版本 1  
2017 年 10 月发布  
刘纪苟 博士



**ChenYang**  
Technologies GmbH & Co. KG

---

---

Markt Schwabener Str. 8  
85464 Finsing  
Germany

Tel.: +49 (0)8121-2574100  
Fax: +49 (0)8121-2574101  
Email: [info@chenyang-gmbh.com](mailto:info@chenyang-gmbh.com)  
<http://www.chenyang-gmbh.com>