

CYD41 高灵敏度双极霍尔开关集成电路

CYD41 系列由反向电压保护，电压调整器，霍尔电压发生器，差分放大器，施密特触发器和一个单一的硅芯片集电极开路输出组成。该 IC 能够把变化的磁场信号转换成数字电压输出。

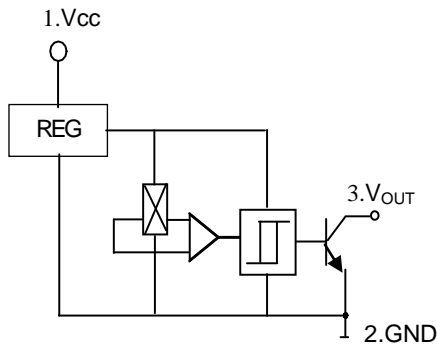
产品特点

- ◆ 高灵敏度
- ◆ 抗物理应力
- ◆ 宽工作电压范围
- ◆ 匹配所有数字逻辑电路的接口

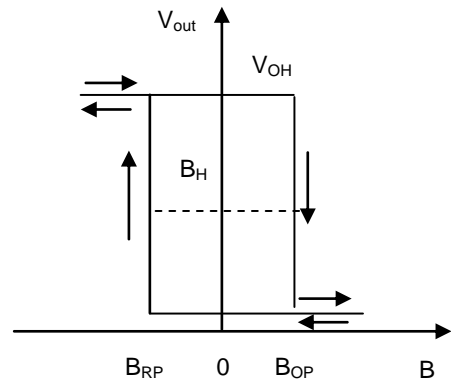
典型应用

- ◆ 高灵敏度无接触开关
- ◆ 直流无刷电机
- ◆ 直流无刷风扇

功能框图



电磁特性，传输特性



最大绝对额定值

参数	符号	数值		单位
		最小值	最大值	
供电电压	VCC	4.5V~24V		V
磁通密度	B	无限制	无限制	mT
输出电流	Io	-	25	MA
工作温度范围	TA	-40	150	°C
储存温度范围	TS	-55	150	°C

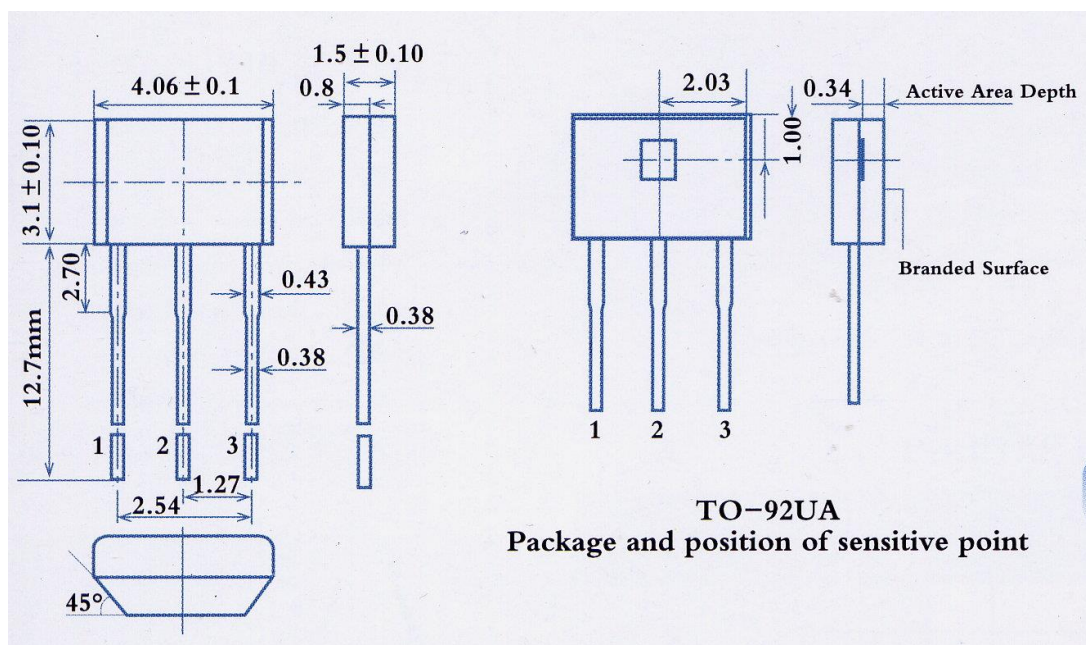
电气参数

参数	测试条件	符号	值			单位
			最小	典型	最大	
供电电压	$V_{CC}=4.5V\sim 24V$	V_{CC}	4.5	-	24.0	V
输出低状态电压	$V_{CC}=4.5V, R_L=960\Omega, B\geq B_{OP}$	V_{OL}	-	0.2	0.4	V
输出漏电流	$V_o=V_{CCmax}, B\leq B_{RP}$	I_{OH}	-	1.0	10.0	μA
供电电流	$V_{CC}=V_{CCmax}$ open-collector output	I_{CC}	-	4.0	8.0	mA
输出上升时间	$V_{CC}=12V, R_L=820\Omega$	t_r	-	1.5	-	μs
输出下降时间	$C_L=20pF$	t_f	-	1.0	-	μs

磁特性(单位: mT)

参数	测试条件	符号			值
		最小	典型	最大	
操作点(B_{OP})	$-20^\circ C < T_A < +90^\circ C$	1	4	7	mT
释放点(B_{RP})	$-20^\circ C < T_A < +90^\circ C$	-7	-4	-1	
磁滞 (B_H)	$-20^\circ C < T_A < +90^\circ C$	4	8		

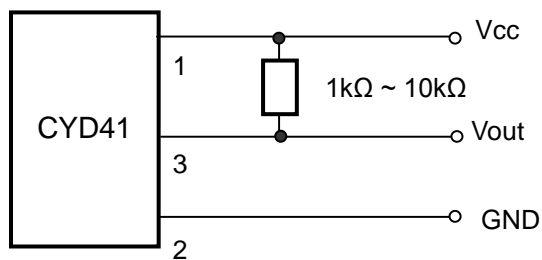
封装示意图(单位: mm)



管脚安排: 1. 工作电源 2. 接地 3. 输出

电气连接

该传感器具备 OC (NPN) 输出电压。因此，有必要在电源 Vcc 和输出引脚之间接一个 1kΩ 到 10kΩ 阻值的上电阻。



注意:

- 1) 外部的机械应力可能会影响操作点和霍尔效应电路的释放点，因此，在装配的过程中应尽可能减少机械应力。
- 2) 注意元件管脚的焊接温度，保持在很短的时间内焊接，以保证良好的焊接品质。