

CYD3661-BC 微功率超灵敏度霍尔效应开关 (全极性)

CYD3661-BC 是带有锁存数字输出的超灵敏、不受磁极约束的霍尔效应开关，尤其适用于电池供电、手持设备操作，例如移动和无线电话、PDA、传呼机及手提电脑。前置放大级的内置动态偏移消除得到最佳的对称磁感应，供电电压范围从 2.4V 至 6.0V，最大输出电流是 5mA。

与其它霍尔效应开关不同的是，只要北极或南极的磁场强度足够大，就能开启输出，在没有磁场时，输出即关闭，不受磁场极性影响和最小功率的要求，允许该器件可以轻松替代簧片开关，具有更高的可靠性。

应用

- 盖子探测器
- 电池供电
- 手持设备
- 门控传感器

特点

- 微功率操作 (5-7 μ W), 全极性
- 2.4V 至 6.0V 供电电源
- 内置动态偏移消除
- 薄型 SOT 封装
- ESD 保护至 5kV
- 搞平衡和低温漂磁感应
- 符合 ROHS

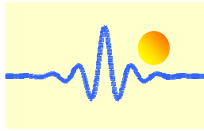
绝对最大额定值 ($T_A=25^\circ\text{C}$)

参数	符号	条件	数值	单位
供电电压	$V_{DD(MAX)}$		7	V
允许功耗	P_d	SOT23	300*	mW
贮存温度	T_s		-55 ~ +150	$^\circ\text{C}$
工作温度	T_a		-40 ~ +85	$^\circ\text{C}$
输出电流	I_{out}		5	mA

* 在 50mm x 50mm x 1.6mm 的玻璃环氧树脂板上

电参数 $T_A=25^\circ\text{C}, V_{DD}=3.0\text{V}$

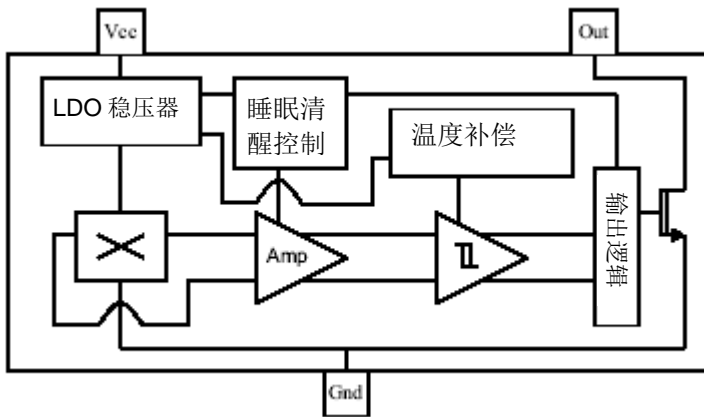
参数	符号	测试条件	数值			单位
			最小值	典型值	最大值	
供电电压	V_{DD}		2.4	3.0	6.0	V
输出饱和电压	V_{DS}	$I_{out}=1\text{mA}, V_{DD}=3.0\text{V}$	-	0.1	0.25	V
供电电流	I_{AWK}	清醒, $V_{DD}=3.0\text{V}$	-	3	5	mA
	I_{SLP}	睡眠, $V_{DD}=3.0\text{V}$		2	4	μA
	I_{AVG}	$V_{DD}=3.0\text{V}$		5	9	μA
唤醒时间	T_{AWK}	工作		45	90	μs
周期	T_P	工作		90	180	mS
占空比				0.05		%



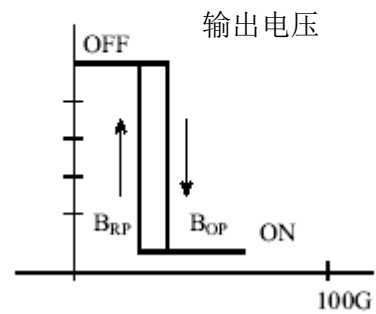
磁参数 $T_A=25^\circ\text{C}, V_{DD}=3.0\text{V}$

参数	符号	测试条件	最小值	典型值	最大值	单位
工作点	B_{OP}	S 极工作点	18		47	GS
复位点	B_{RP}	S 极复位点	14		43	
工作点	B_{ON}	N 极工作点	-35		-55	
复位点	B_{RN}	N 极复位点	-27		-46	GS
磁滞	B_H	$ B_{OP} - B_{RN} $		6		GS

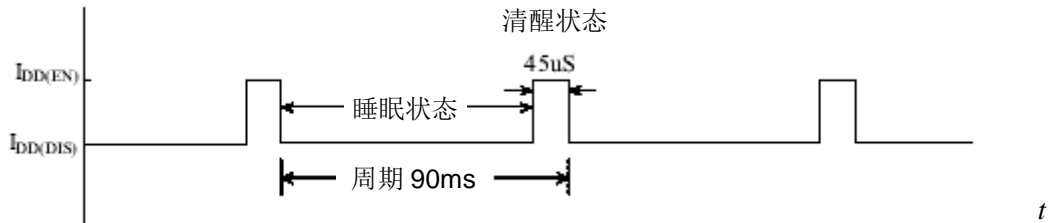
框图



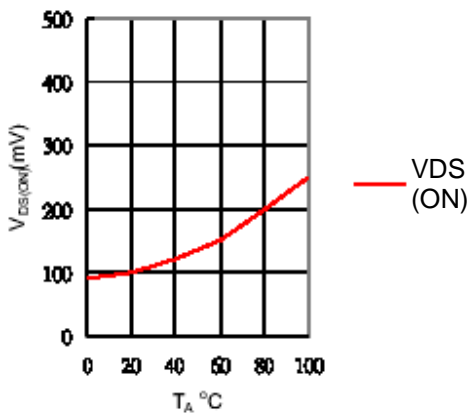
磁通密度(高斯)



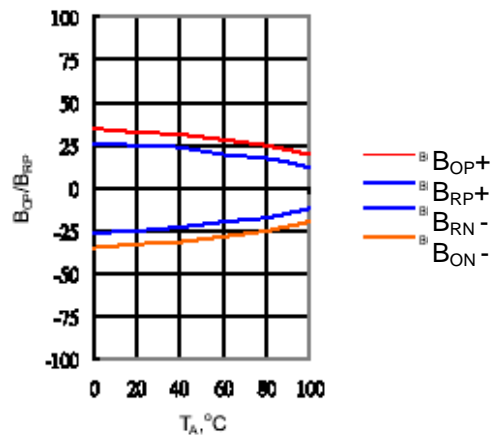
微功率操作由一个清醒/睡眠时间控制来实现的，如下图所示。内部时间电路激活传感器 $45\mu\text{s}$ ，并在一个周期内(90ms)的剩余时间是元件进入睡眠状态。短暂的清醒时间允许在时间脉冲的下降沿处优先稳定完成传感器采样和数据锁存。睡眠时间内的输出锁定在前一个采样状态，供电电流不受输出状态影响。

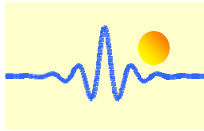


输出槽电压与温度

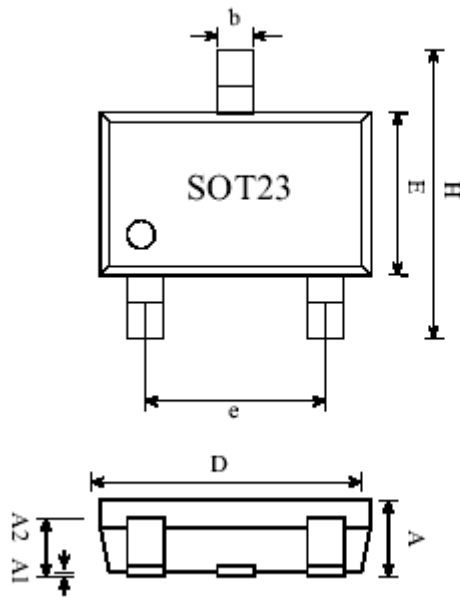


B_{OP}, B_{RP} 与温度



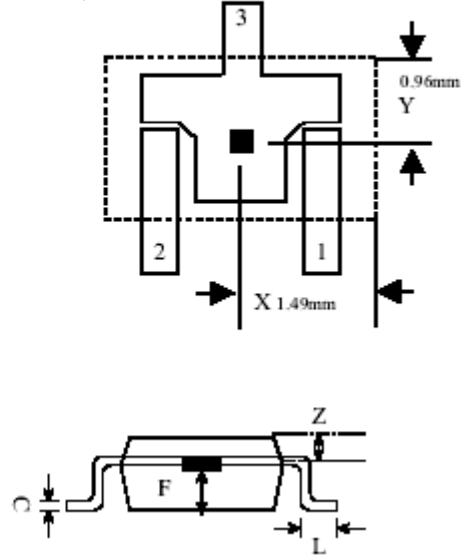


封装信息



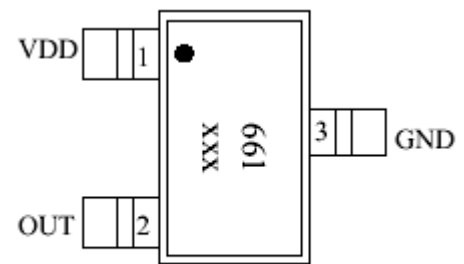
传感器位置

仰视图



符号	尺寸 (毫米 mm)		
	最小	标称	最大
A	1.00	1.10	1.30
A1	0.00	-	0.10
A2	0.70	0.80	0.90
b	0.35	0.40	0.50
C	0.10	0.15	0.25
D	2.70	2.90	3.10
E	1.40	1.60	1.80
F	0.55	0.60	0.65
H	2.60	2.80	3.00
e	1.70	1.90	2.10
L	0.20	-	-
传感器敏感元件位置			
X	-	1.96	-
Y	-	1.49	-
Z	-	0.50	-

SOT-23

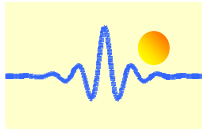


XXX: 日期码

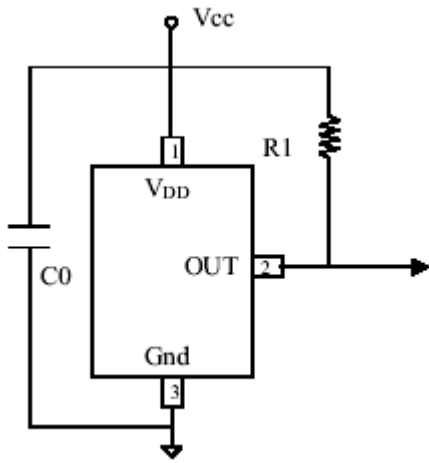
引脚描述

名称	引脚	描述
VDD	1	DC 供电电源
OUT	2	输出引脚
GND	3	DC 地



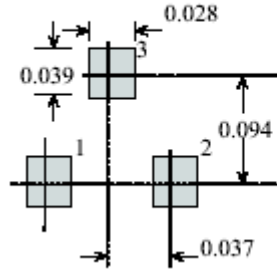


应用电路

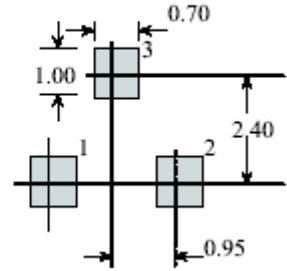


焊垫布局

尺寸(英寸)



尺寸(毫米)



注意:

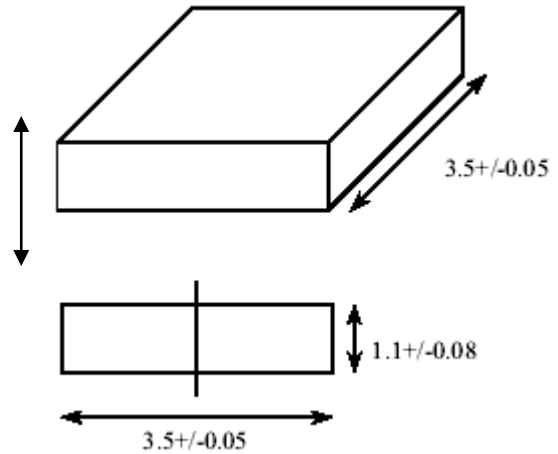
C0: 0.1 μ F 去耦电容
R1: >470 k Ω (推荐)

应用注意事项

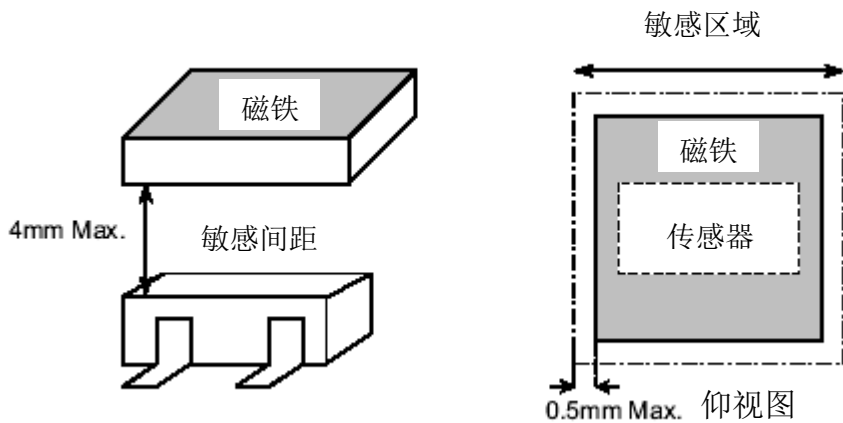
磁参数

尺寸 (mm)

磁化方向



推荐感应位置



订单信息

产品编号	标记	封装/包装	温度范围
CYD3661-BC	661	SOT-23 / 3000 只/卷	-40 $^{\circ}$ C ~ +85 $^{\circ}$ C